



**КЛАПАНЫ ДЛЯ ДВУХТРУБНЫХ СИСТЕМ ДЛЯ
ПРИМЕНЕНИЯ СО СТАЛЬНЫМИ ПАНЕЛЬНЫМИ РАДИ АТОРАМИ**

R387-R388

SOMMARIO

- ▶ 1. Применение
- ▶ 1. Технические данные
- ▶ 2. Размеры
- ▶ 2. Исполнение
- ▶ 3. Установка
- ▶ 4. Потери напора



R387-R388 ДВУХТРУБНЫЕ КЛАПАНЫ ДЛЯ СТАЛЬНЫХ ПЛАС ТИН (ТЕПЛООБМЕННИКОВ)

► Применение

Клапаны для двухтрубных систем прямые R387 и угловые R388 были спроектированы специально для стальных панельных радиаторов со встроенным терморегулятором и соединением типа «Евроконус» 3/4” с межосевым расстоянием 50мм.

С помощью соответствующего адаптера можно подключать также стальные панельные радиаторы с соединением 1/2”. Клапаны R387 и R388 снабжены встроенными клапанами на подающих и отводящих линиях, посредством которых можно отсекать поток, изолируя стальной панельный радиатор. Клапаны позволяют также производить выравнивание контуров путем изменения степени перекрытия потока клапаном при помощи ключа. В этих случаях рекомендуется регулировать один из клапанов, оставив второй в полностью открытом положении. Клапаны R387 и R388 представляют собой эволюцию аналогичных предыдущих серий, что выражается в функциональности, совмещенной с техническими решениями, направленными на сокращение времени монтажа и сокращение техобслуживания. Соединение типа «Евроконус», в отличие от традиционного соединения с плоским гнездом, на который устанавливается адаптер, позволяет отказаться от дополнительной прокладки, что дает явные преимущества, в частности, повышает надежность.

Клапаны R383 и R384 имеют никелированную поверхность корпуса. Это, в сочетании с эстетичной формой клапанов, обеспечивает их превосходный внешний вид.

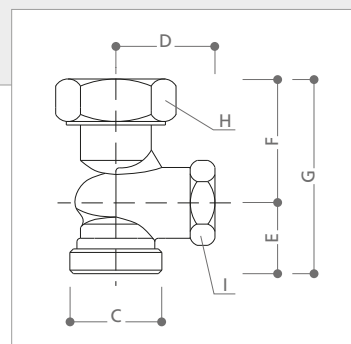
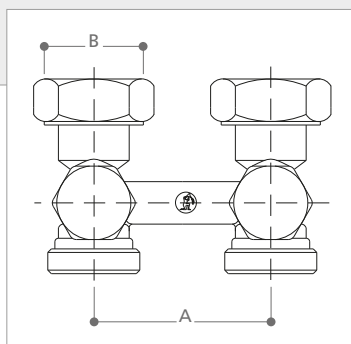
► Технические Данные

- Максимальная рабочая температура 110°C
- Максимальное рабочее давление 1МПа (10 бар)
- Расход в нагревающем корпусе 100%
- Никелированная поверхность корпуса
- Межосевое расстояние патрубков 50мм.
- Равнозначность патрубков входа и выхода
- Соединения для подключения стальных панельных радиаторов с уплотнительным кольцом из EPDM (этилен пропиленового каучука)
- Соединения для подключения контура с базовым адаптером 18 мм. или типа «Евроконус» 3/4”
- Отсечные и регулировочные клапаны, регулируемые с помощью шестигранного ключа на 6 мм.

► Размеры



R387

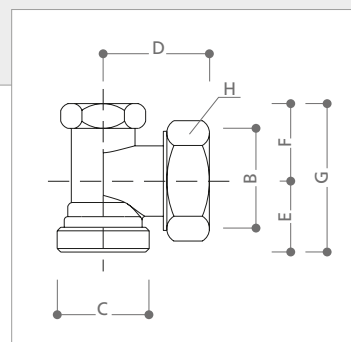
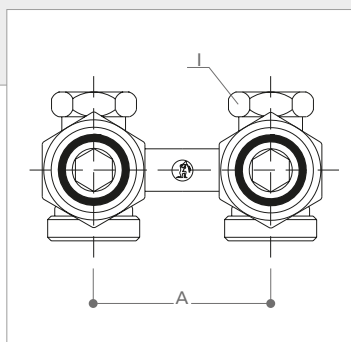


Код	Размеры	A	B	C	D	E	F	G	H	I
R387X001	3/4" x 18	50	3/4"E	18	28	20	35	55	⊘ 30	⊘ 22
R387X002	3/4" x 3/4"	50	3/4"E	3/4"E	28	20	35	55	⊘ 30	⊘ 22

► Размеры



R388



Код	Размеры	A	B	C	D	E	F	G	H	I
R388X001	3/4" x 18	50	3/4"E	18	33	22	20	42	⊘ 30	⊘ 30
R388X002	3/4" x 3/4"	50	3/4"E	3/4"E	33	22	20	42	⊘ 30	⊘ 30



R387-R388 ДВУХТРУБНЫЕ КЛАПАНЫ ДЛЯ СТАЛЬНЫХ ПЛАС ТИН (ТЕПЛООБМЕННИКОВ)

► Установка

Прямые клапаны R387 и угловые клапаны R388 для двухтрубных систем соединяются со стальными панельными радиаторами напрямую с помощью соединения типа «Евроконус» 3/4" - затягивается шестигранником на 30мм. В случае если стальной панельный радиатор имеет соединение 1/2" необходимо использовать соответствующий переходник с уплотнением R483, который накручивается при помощи шестигранника на 11 мм. После установки адаптера производится подключение клапана с затягиванием резьбы. Подключение клапанов к трубопроводам контура системы отопления осуществляется в зависимости от типа соединения: для исполнения 3/4" x 18 мм используются адаптеры R178 на 18 мм. для медных труб; адаптеры R179 на 18 мм. для полимерных труб; адаптеры R179AM на 18 мм. для металлопластиковых труб; для исполнения 3/4" x 3/4" используются адаптеры типа R179E для полимерных труб.



R483B



R387+R483B



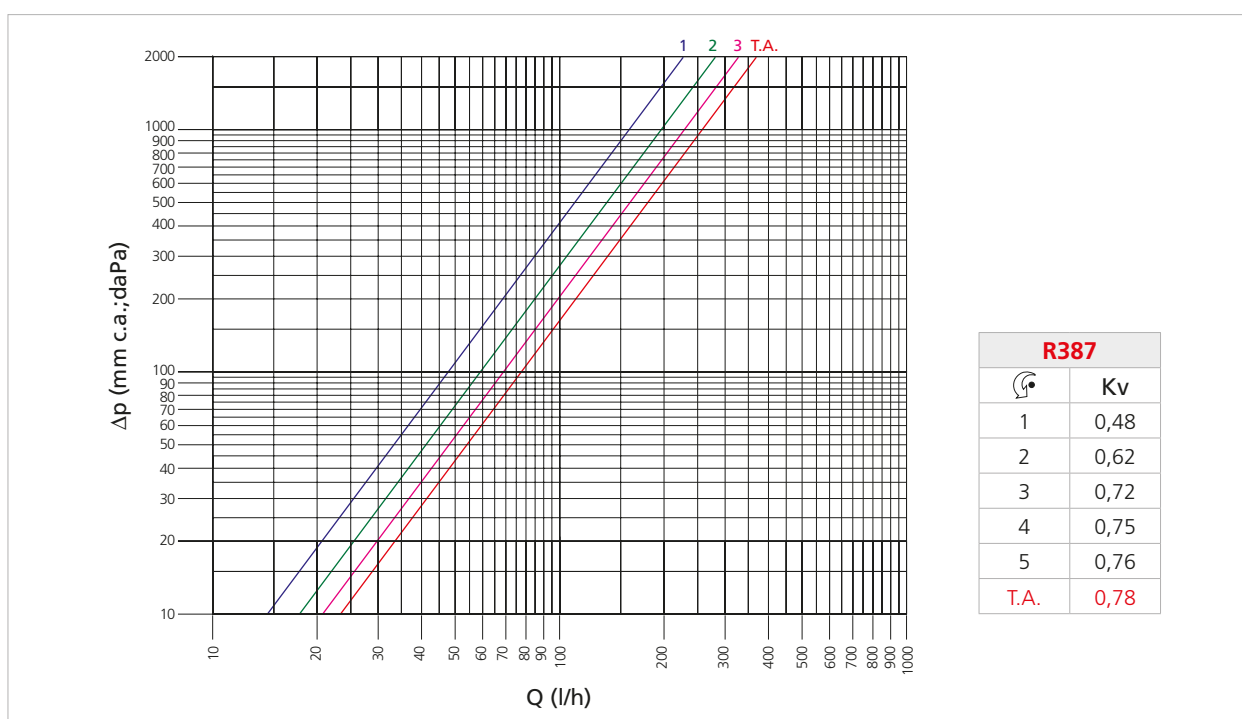
R388+R483B

* Клапаны сертифицированы согласно директиве PED 97/23CD и маркированы CE1115

► Потери Напора

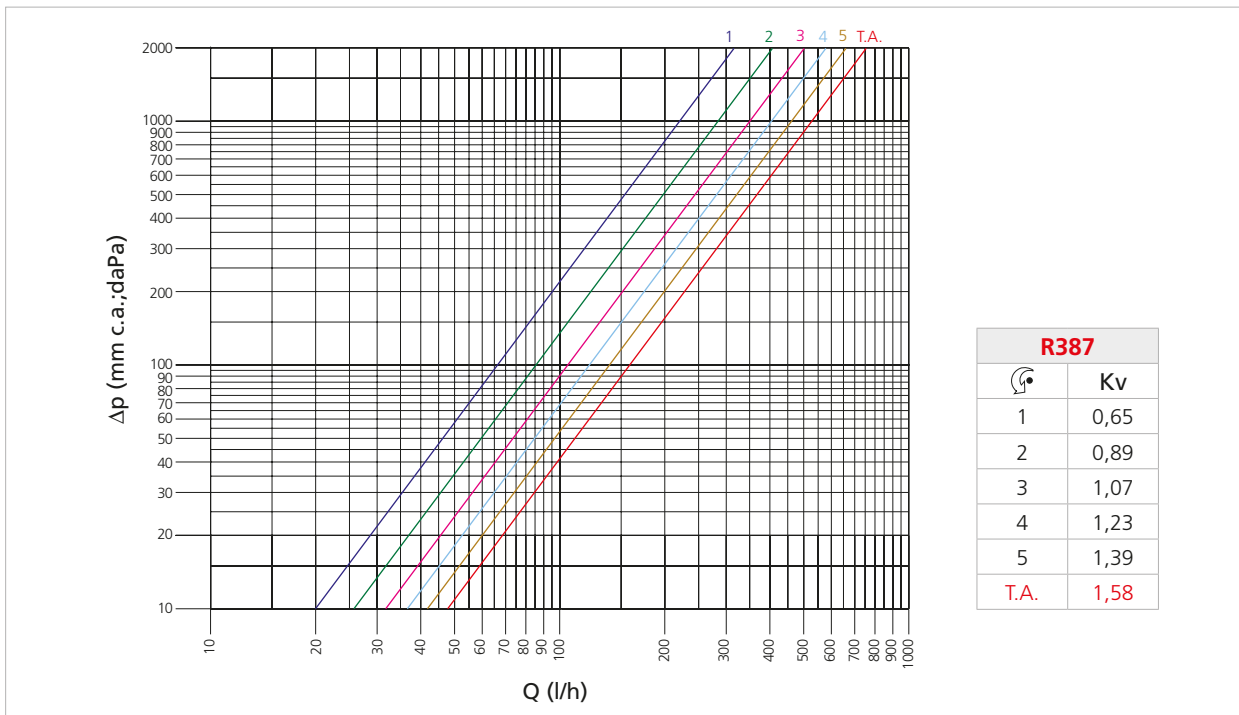
Диаграммы потери напора получены для прямого клапана **R387** и углового клапана **R388**, с полностью открытым отсечным клапаном и изменением степени перекрытия потока вторым клапаном.

Для определения общих потерь напора следует добавить потери клапана к потерям трубопроводов контура и потерю давления стального панельного радиатора с встроенным термостатическим регулятором.





R387-R388 ДВУХРУБНЫЕ КЛАПАНЫ ДЛЯ СТАЛЬНЫХ ПЛАСТИН (ТЕПЛОБМЕННИКОВ)



R387	
	Kv
1	0,65
2	0,89
3	1,07
4	1,23
5	1,39
T.A.	1,58



GIACOMINI SPA

Via per Alzo, 39
28017 San Maurizio d'Opaglio (NO) - ITALY
tel +39 0322 923 111 - fax +39 0322 96 256
info@giacomini.com - www.giacomini.com