



ОБЩИЙ КАТАЛОГ

ПРЕСС-ФИТИНГИ

► Применение

Пресс-фитинги используются в реализации водопроводных систем с холодной и горячей водой и в системах отопления. Широкая гамма форм и размеров позволяет решить любую проблему в водопроводных системах традиционного типа и коллекторного, согласно требованиям, диктующим отношения между площадью, техническими и экономическими возможностями, используя синтетические трубопроводы PE-X и Pв или смешанные типа многослойные.

Проектирование и производство пресс-фитингов проведено с учетом мельчайших особенностей, придавая особую надежность компонентам, облегчая работу установщику, ставит в условия максимальной безопасности. Из главных особенностей выделяют втулку из нержавеющей стали с расширением для облегчения вставления трубы, кольцо –держатель втулки для визуального контроля правильности установки (условие, необходимое для гарантирования прочного прессования), изолирующая перегородка для соединения многослойных труб (алюминевая пленка, как замечено, может оставлять зазубры на соединительных муфтах, причина – феномен электрохимического типа).

Фитинги поставляются монтированные, упакованные в защищающие пакеты, размеры отпечатаны на втулке. В случаях установок, когда паз фитинга находится в экстремальных условиях, следует предотвратить соприкосновение между цементом и металлическими частями фитинга. Рекомендуется использовать любую простую изоляцию, позволяющую избежать химических реакций на металлических поверхностях и напряжения , вызванное термическим расширением.

► Технические данные

Корпус состоит из штампованной латуни
CW617N-EN12165.

Обработка деталей происходит на автоматических машинах высокой точности.

Двойная герметичная прокладка из этилена пропилена, норматива EN681-1, пригодная для питьевой воды.

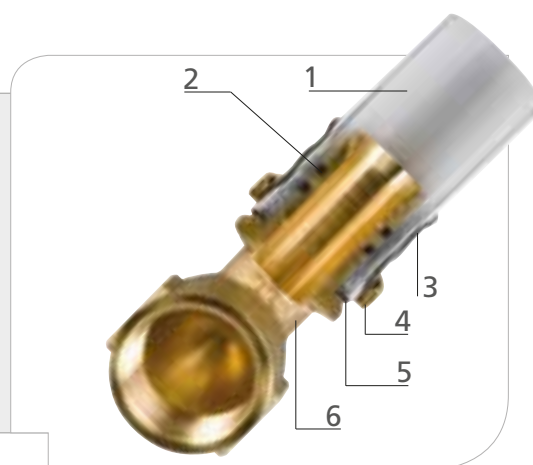
Пресс-втулка из нержавеющей стали AISI 304.

Кольцо, держащее втулку из латуни CW614N-EN12164

Максимальное рабочее давление 1 МПа (10 бар)

Максимальная рабочая температура 110 °С

1. Труба
2. Кольцевая прокладка
3. Втулка
4. Кольцо, держащее втулку
5. Изолирующая перегородка
6. Корпус





Пресс-фитинги

RP102



Прямой фитинг для труб GIACOTHERM, GIACOFLEX, многослойных и полибутиленовых.

CERTIFICATION AND SYMBOLS



Код	Размер	■	■
RP102X012	14x2	10	-
RP102X003	16x2*	10	-
RP102X004	16x2,2	10	-
RP102X013	17x17	10	-
RP102X005	18x2	10	-
RP102X007	20x2*	10	-
RP102X008	20x2,5	10	-
RP102X009	26x3*	5	-
RP102X011	32x3*	5	-
RP102Y014	40x3,5	2	-
RP102Y015	50x4	2	-
RP102Y016	63x4,5	2	-

NEW

RP103



Прямой фитинг-переходник для труб GIACOTHERM, GIACOFLEX, многослойных и полибутиленовых.

CERTIFICATION AND SYMBOLS



Код	Размер	■	■
RP103X010	(20x2)x(16x2)*	10	-
RP103X012	(20x2,5)x(16x2)	10	-
RP103X018	(26x3)x(20x2)*	10	-
RP103X019	(26x3)x(20x2,5)	5	-
RP103X022	(32x3)x(26x3)*	5	-
RP103Y064	40x3,5x26x3,0	2	-
RP103Y065	40x3,5x32x3,0	2	-
RP103Y075	50x4x32x3,0	2	-
RP103Y076	50x4x40x3,5	2	-
RP103Y086	63x4,5x40x3,5	2	-
RP103Y087	63x4,5x50x4	2	-

NEW

RP107



Прямой фитинг для труб
GIACOTHERM, GIACOFLEX,
многослойных и полибутиленовых.

CERTIFICATION AND SYMBOLS



Код	Размер	■	■
RP107X021	3/8" x(14x2)	10	-
RP107X023	3/8" x(16x2)	10	-
RP107X031	1/2" x(14x2)	10	-
RP107X033	1/2" x(16x2)*	10	-
RP107X034	1/2" x(16x2,2)	10	-
RP107X035	1/2" x(18x2)	10	-
RP107X037	1/2" x(20x2)*	10	-
RP107X038	1/2" x(20x2,5)	10	-
RP107X043	3/4" x(16x2)*	5	-
RP107X047	3/4" x(20x2)*	5	-
RP107X049	3/4" x(26x3)*	5	-
RP107X059	1" x(32x3)*	5	-
RP107Y066	1 1/4 x(40x3,5)	2	-
RP107Y077	1 1/2 x(50x4)	2	-
RP107Y088	2 x(63x4,5)	2	-

NEW



Пресс-фитинги

RP109



Прямой фитинг с внутренней резьбой для труб GIACOTHERM, GIACOFLEX и многослойных.

CERTIFICATION AND SYMBOLS



Код	Размер	■	▣
RP109X031	1/2"x(14x2)	10	-
RP109X033	1/2"x(16x2)*	10	-
RP109X034	1/2"x(16x2,2)	10	-
RP109X035	1/2"x(18x2)	10	-
RP109X037	1/2"x(20x2)*	10	-
RP109X038	1/2"x(20x2,5)	10	-
RP109X043	3/4"x(16x2)*	5	-
RP109X047	3/4"x(20x2)*	5	-
RP109X049	3/4"x(26x3)*	5	-
RP109X059	1"x(32x3)*	5	-
RP109Y060	1 x(40X3,5)	2	-
RP109Y066	1 1/4 x(40x3,5)	2	-
RP109Y075	1 1/4 x(50x4)	2	-
RP109Y077	1 1/2 x(50x4)	2	-
RP109Y088	2 x(63x4,5)	2	-

NEW

RP122



Коленчатый фитинг 90° для труб GIACOTHERM, GIACOFLEX и многослойных.

CERTIFICATION AND SYMBOLS



Код	Размер	■	▣
RP122X012	14x2	10	-
RP122X003	16x2*	10	-
RP122X004	16x2,2	10	-
RP122X005	18x2	10	-
RP122X007	20x2*	10	-
RP122X008	20x2,5	10	-
RP122X009	26x3*	5	-
RP122X011	32x2*	5	-
RP122Y013	40x3,5	2	-
RP122Y014	50x4	2	-
RP122Y015	63x4,5	2	-

NEW

RP127



Коленчатый фитинг 90° с наружной резьбой для труб GIACOTHERM, GIACOFLEX и многослойных.

CERTIFICATION AND SYMBOLS



Код	Размер	■	▣
RP127X031	1/2"x(14x2)	10	-
RP127X033	1/2"x(16x2)*	10	-
RP127X034	1/2"x(16x2,2)	10	-
RP127X035	1/2"x(18x2)	10	-
RP127X037	1/2"x(20x2)*	10	-
RP127X038	1/2"x(20x2,5)	10	-
RP127X043	3/4"x(16x2)*	10	-
RP127X047	3/4"x(20x2)*	10	-
RP127X049	3/4"x(26x3)*	10	-
RP127Y066	1 1/4 x(40x3,5)	2	-
RP127Y077	1 1/2 x(50x4)	2	-
RP127Y088	2 x(63x4,5)	2	-

NEW

RP129



Коленчатый фитинг 90° с внутренней резьбой для труб GIACOTHERM, GIACOFLEX и многослойных.

CERTIFICATION AND SYMBOLS



Код	Размер	■	▣
RP129X031	1/2"x(14x2)	10	-
RP129X033	1/2"x(16x2)*	10	-
RP129X034	1/2"x(16x2,2)	10	-
RP129X035	1/2"x(18x2)	10	-
RP129X037	1/2"x(20x2)*	10	-
RP129X038	1/2"x(20x2,5)	10	-
RP129X043	3/4"x(16x2)*	10	-
RP129X047	3/4"x(20x2)*	10	-
RP129X049	3/4"x(26x3)*	5	-
RP129X059	1"x(32x3)*	5	-
RP129Y066	1 1/4 x(40x3,5)	2	-
RP129Y077	1 1/2 x(50x4)	2	-
RP129Y088	2 x(63x4,5)	2	-

NEW



Пресс-фитинги

RP139



Коленчатый фитинг 90° с кронштейном и внутренней резьбой для труб GIACOTHERM, GIACOFLEX многослойных и полибутиленовых.

CERTIFICATION AND SYMBOLS



Код	Размер	■	■
RP139X031	1/2"x(14x2)	10	-
RP139X033	1/2"x(16x2)*	10	-
RP139X035	1/2"x(18x2)	5	-
RP139X037	1/2"x(20x2)*	5	-
RP139X038	1/2"x(20x2,5)	5	-
RP139X049	3/4"x(26x3)*	5	-

RP144



Коленчатый фитинг 45° для труб GIACOTHERM, GIACOFLEX многослойных и полибутиленовых.

CERTIFICATION AND SYMBOLS



Код	Размер	■	■
RP144X009	26x3*	5	-
RP144X011	32x3*	5	-

RP150



Т-образный фитинг для труб GIACOTHERM, GIACOFLEX и многослойных.

CERTIFICATION AND SYMBOLS



INFO



Код	Размер	■	■
RP150X002	14x2	10	-
RP150X003	16x2*	10	-
RP150X004	16x2,2	10	-
RP150X005	18x2	10	-
RP150X007	20x2*	10	-
RP150X008	20x2,5	10	-
RP150X009	26x3*	5	-
RP150X011	32x3*	5	-
RP150Y012	40x3,5	2	-
RP150Y013	50x4	2	-
RP150Y014	63x4,5	2	-

NEW

RP128



Коленчатый хромированный фитинг 90° с медной трубой \varnothing 16 для труб GIACOTHERM, GIACOFLEX многослойных.

CERTIFICATION AND SYMBOLS



INFO

Длина 30см.

Код	Размер	■	■
RP128X034	(16x2)x16*	1	50



Пресс-фитинги

RP158



Т-образный хромированный фитинг с изгибом 45° с медной трубой \varnothing 16 для труб GIACOTHERM, GIACOFLEX многослойных.

CERTIFICATION AND SYMBOLS



INFO

Длина 30см.

Код	Размер	□	⊞
RP158X034	(16x2)x16x(16x2)*	1	50

RP151



Т-образный фитинг-переходник для труб GIACOTHERM, GIACOFLEX многослойных и полибутиленовых.

CERTIFICATION AND SYMBOLS



INFO



Код	Размер	■	□
RP151X041	(16x2)x(14x2)x(14x2)	10	-
RP151X042	(16x2)x(14x2)x(16x2)	10	-
RP151X045	(16x2)x(20x2)x(16x2)*	10	-
RP151X046	(16x2)x(20x2,5)x(16x2)	10	-
RP151X063	(20x2)x(16x2)x(16x2)*	10	-
RP151X064	(20x2)x(16x2)x(20x2)*	10	-
RP151X065	(20x2)x(20x2)x(16x2)*	10	-
RP151X067	(20x2)x(26x3)x(20x2)*	5	-
RP151X073	(20x2,5)x(16x2)x(16x2)	10	-
RP151X074	(20x2,5)x(16x2)x(20x2,5)	10	-
RP151X075	(20x2,5)x(20x2,5)x(16x2)	10	-
RP151X077	(20x2,5)x(26x3)x(20x2,5)	5	-
RP151X084	(26x3)x(20x2)x(20x2)*	5	-
RP151X085	(26x3)x(16x2)x(26x3)*	5	-
RP151X086	(26x3)x(20x2)x(26x3)*	5	-
RP151X087	(26x3)x(20x2,5)x(20x2,5)	5	-
RP151X088	(26x3)x(20x2,5)x(26x3)	5	-
RP151X089	(26x3)x(26x3)x(20x2)*	5	-
RP151X092	(32x3)x(26x3)x(26x3)*	5	-
RP151X093	(32x3)x(26x3)x(32x3)*	5	-
RP151Y146	(40x3,5)(26x3)(40x3,5)	2	-
RP151Y147	(40x3,5)(32x3)(40x3,5)	2	-
RP151Y148	(40x3,5)(32x3)(32x3)	2	-
RP151Y149	(40x3,5)(40x3,5)(32x3)	2	-
RP151Y157	(50x4)(26x3)(50x4)	2	-
RP151Y158	(50x4)(32x3)(50x4)	2	-
RP151Y159	(50x4)(40x3,5)(50x4)	2	-
RP151Y167	(63x4,5)(32x3)(63x4,5)	2	-
RP151Y168	(63x4,5)(40x3,5)(63x4,5)	2	-
RP151Y169	(63x4,5)(50x4)(63x4,5)	2	-

NEW



Пресс-фитинги

RP153



Т-образный фитинг с наружной резьбой для труб GIACOTHERM, GIACOFLEX и многослойных.

CERTIFICATION AND SYMBOLS



INFO



Код	Размер	■	▣
RP153X033	(16x2)x1/2"x(16x2)*	10	-
RP153X034	(16x2,2)x1/2"x(16x2,2)	10	-
RP153X035	(18x2)x1/2"x(18x2)	10	-
RP153X037	(20x2)x1/2"x(20x2)*	10	-
RP153Y064	(40x3,5)(11/4M)(40x3,5)	2	-
RP153Y075	(50x4)(11/2M)(50x4)	2	-
RP153Y088	(63x4,5)(2M)(63x4,5)	2	-

NEW

RP154



Т-образный фитинг для труб GIACOTHERM, GIACOFLEX и многослойных.

CERTIFICATION AND SYMBOLS



INFO



Код	Размер	■	▣
RP154X033	(16x2)x1/2"x(16x2)*	10	-
RP154X034	(16x2,2)x1/2"x(16x2,2)	10	-
RP154X035	(18x2)x1/2"x(18x2)	10	-
RP154X037	(20x2)x1/2"x(20x2)*	10	-
RP154X038	(20x2,5)x1/2"x(20x2,5)	10	-
RP154X049	(26x3)x3/4"x(26x3)*	5	-
RP154X059	(32x3)x1"x(32x3)*	5	-
RP154Y064	(40x3,5)(11/4F)(40x3,5)	2	-
RP154Y075	(50x4)(11/2F)(50x4)	2	-
RP154Y088	(63x4,5)(2F)(63x4,5)	2	-

NEW

RP165



Никелированная заглушка для труб GIACOTHERM, GIACOFLEX многослойных и полибутиленовых.

Код	Размер	■	■
RP165X005	20x2	10	-

RP179E



Прямой фитинг-переходник с гайкой для соединения евроконус, для труб GIACOTHERM, GIACOFLEX многослойных и полибутиленовых.

CERTIFICATION AND SYMBOLS



Код	Размер	■	■
RP179X103	3/4"Ex(16x2)*	10	-
RP179X106	3/4"Ex(20x2)*	10	-
RP179X107	3/4"Ex(20x2,5)	10	-

RP179SP



Прямой фитинг-переходник с шестиугольной гайкой и плоским кольцом для труб GIACOTHERM, GIACOFLEX многослойных и полибутиленовых.

CERTIFICATION AND SYMBOLS



Код	Размер	■	■
RP179Y041	3/8"x(14X2)	10	-
RP179Y043	3/8"x(16x2)*	10	-
RP179Y050	1/2"x(14X2)	10	-
RP179Y051	1/2"x(12x1,1)	0	-
RP179Y052	1/2"x(16x1,5)	10	-
RP179Y053	1/2"x(16X2)*	10	-
RP179Y066	3/4"x(20x2)*	10	-
RP179Y069	3/4"x(26x3)*	10	-
RP179Y056	1/2" x20x2	10	360
RP179Y063	3/4" x16x2	10	200





Пресс-фитинги

RP179TR



Прямой никелированный фитинг-переходник с накидной гайкой для труб GIACOTHERM, GIACOFLEX многослойных и полибутиленовых.

CERTIFICATION AND SYMBOLS



Код	Размер	■	■
RP179X020	16x(14x2)	10	-
RP179X021	16x(12x1,1)	10	-
RP179X022	16x(16x1,5)	10	-
RP179X023	16x(16x2)*	10	-
RP179X032	18x(16x1,5)	10	-
RP179X035	18x(18x2)	10	-
RP179X037	18x(20x2,5)	10	-

RP18



Прямой фитинг-переходник из 3 частей с внутренней резьбой для труб GIACOTHERM, GIACOFLEX многослойных и полибутиленовых.

CERTIFICATION AND SYMBOLS



Код	Размер	■	■
RP18X033	1/2"x(16x2)*	10	-
RP18X037	1/2"x(20x2)*	10	-
RP18X038	1/2"x(20x2,5)	10	-
RP18X049	3/4"x(26x3)*	5	-

RP19



Коленчатый фитинг-переходник 90° из 3 частей с внутренней резьбой для труб GIACOTHERM, GIACOFLEX многослойных и полибутиленовых.

CERTIFICATION AND SYMBOLS



Код	Размер	■	■
RP19X033	1/2"x(16x2)*	10	-
RP19X037	1/2"x(20x2)*	10	-
RP19X038	1/2"x(20x2,5)	10	-
RP19X049	3/4"x(26x3)*	5	-

RP20



Прямой фитинг-переходник из 3 частей с внутренней резьбой для труб GIACOTHERM, GIACOFLEX многослойных и полибутиленовых.

CERTIFICATION AND SYMBOLS



Код	Размер	■	■
RP20X033	16x2*	10	-
RP20X077	20x2*	10	-
RP20X099	26x3*	5	-

RP173



Винтовой запорный кран с соединениями под пресс.

INFO

Optionals: H174AX001 - H174BX001 - H174CX001

Код	Размер	■	■
RP173Y033	16x6/2	1	50
RP173Y037	20x20/2	1	50

RP200



Комплект для пресс-фитингов, включает:
- электрический пресс
- 3 пары клещей
- металлический чемоданчик.

Код	Размер	■	■
RP200Y002	16-20-26 mm	1	25

RP200-1



Комплект инструмента для пресс-фитингов:
- электрический пресс
- клещи 3 шт.
- металлический ящик
- аккумулятор.

Код	Размер	■	■
RP200Y022	16-20-26mm	1	-
RP201Y000	12V battery supply for rp200y002	1	-
RP201Y022	230V local power source for RP200Y022	1	-



Пресс-фитинги

RP202

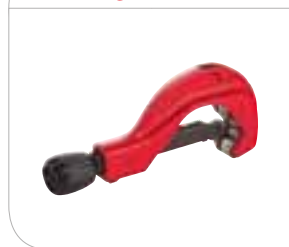


Клещи для прессы RP200.

TH PROFILE

Код	Размер	■	■
RP202Y014	14	1	-
RP202Y016	16	1	-
RP202Y017	17	1	-
RP202Y018	18	1	-
RP202Y020	20	1	-
RP202Y026	26	1	-
RP202Y032	32	1	-
RP202Y040	40 U	1	-

RP204



Роликовый резак для труб (диаметр до 40 мм).

Код	Размер	■	■
RP204Y001	0-40 mm	1	-

RP205



Инструмент для зачистки труб GIACOTHERM, GIACOFLEX и многослойных.

Код	Размер	■	■
RP205Y001	0-20	1	-

RP209



Калибратор/очиститель для многослойных труб.

Код	Размер	■	■
RP209Y001	(14x2)-(20x3)	1	5
RP209Y002	(26x3)-(32x3)	1	5

RP209R



Калибратор/очиститель для многослойных труб.
Включает: ящик, рукоятка и фреза ТН 16х2, 20х2 и 26х3 мм.



РУЧКА



ФРЕЗЕ

Код	Размер	■	▣
RP209Y007	16x2-20x2-26x3	1	-
РУЧКА			
RP209Y008	-	1	-
ЧЕМОДАНЧИК			
RP209Y009	-	1	-
ФРЕЗЕ			
RP209Y014	14x2	1	-
RP209Y016	16x2	1	-
RP209Y018	18x2	1	-
RP209Y020	20x2	1	-
RP209Y026	26x2	1	-

RP208



Стальная трубогнущая пружина.

Код	Размер	■	▣
RP208Y014	14x2	1	-
RP208Y016	16x2	1	50
RP208Y018	18x2	1	50
RP208Y020	20x2	1	-



Пресс-фитинги

► Установка



Труба должна быть отрезана перпендикулярно собственной оси резакom R990 (рекомендуется поворачивать слегка резак во время отрезания, чтобы облегчить процесс) или же, в случае многослойной трубы, роликовым резакom RP204



Предотвратить повреждения герметичной прокладки во время установки, что гарантирует эффективность соединения:

- A.** Зачистить от заусениц внутреннюю поверхность трубы, используя специальный инструмент RP205;
- B.** Очистить внутреннюю поверхность трубы с помощью инструмента RP209 (только в случаях многослойной трубы)
- C.** Смазать трубу.



Отличные результаты при соединении пресс-фитингов возможны при условии, что труба и фитинг имеют соответствующие диаметр и толщину. Не допускайте не правильную сборку, проконтролируйте размеры компонентов прежде чем проводить прессование.



Вставить трубу до упора в фитинг. Расширенная к низу форма втулки облегчает процесс.



Открыть клещи, монтированные на пресс и прежде чем вставить фитинг убедиться, что внутри нет загрязнений, не находятся посторонние предметы. Вставить фитинг в желобок клещей таким образом, чтобы они точно смыкали фитинг.



Включить пресс и подождать полного закрытия клещей, что обозначает блокировку фитинга. В течении этой операции уделить особое внимание движущимся механизмам во избежании несчастных случаев.



При полном зажиме изменить направление пресса в обратную сторону и при остановке открыть клещи, освободить прессованный фитинг. Проверить правильность зажима, в особенности, кольцо, держащее втулку. Прессованный фитинг необратим, в случае неправильно сжатия неизбежно отрезание трубы и переделывание соединения с новым фитингом.



Для правильного и долгого функционирования пресса необходимо контроллировать сроки годности запрограммированные тех. контролем. Клещи должны быть всегда чистыми и смазанными.



Пресс-фитинги

► Дополнительная информация

1. Прессирование должно быть проведено только с клещами RP202 (профиль TH) размером, соответствующим фитингу. Обращайтесь к обновленному каталогу для выбора пресса для пресс-фитингов RP200 или RP200-1, укомплектованные в чемоданчике с группой клещей.

2. В случаях установок, когда паз фитинга находится в экстремальных условиях, следует предотвратить соприкосновение между цементом и металлическими частями фитинга. Рекомендуется использовать, например, пластмассовую коробку или же другую изоляцию, позволяющую избегать химических реакций на металлических поверхностях и напряжения, вызванное термическим расширением.

► Гарантия

Все продукты и компоненты, производимые Джакомини, проходят многочисленные контроли, гарантируя высочайшее качество, опробованы системой сертификатов качества, согласно нормативу UNI EN ISO 9001:2000. Все продукты и компоненты Джакомини гарантированы директивой 1994/44/CE, 2001/95/CE и 85/374/CEE.

Гарантия не действительна в случаях:

- 1) Если рабочие условия и используемые жидкости отличны от предназначенных.
- 2) Если фитинги используются в системах для распределения не соответствующих жидкостей.
- 3) Если присутствовали видимые дефекты в момент установки или в течении пробного испытания под давлением.
- 4) Если не были выполнены тщательно все инструкции по применению и в особенности если не используются клещи для пресса RP202 нужного размера.
- 5) Если трубы и фитинги имеют не совпадающие материалы или размеры.
- 6) Если фитинги установлены на компоненты не производимые Джакомини - в этом случае гарантия на фитинги будет ограничена и не будет распространяться на всю систему.



GIACOMINI SPA
Via per Alzo, 39
28017 San Maurizio d'Opaglio (NO) - ITALY
tel +39 0322 923 111 - fax +39 0322 96 256
info@giacomini.com - www.giacomini.com