

## Аккумулятор (Puffer) BP



BP

### Описание

Аккумулятор (Puffer) giacosun BP® особенно подходит для использования в солнечных тепловых установках для производства горячей воды для санитарных нужд и для интеграции в системах отопления, в которых требуется присутствие теплового маховика. Аккумулятор BP доступен различных моделей мощностью от 300 до 2000 л. Корпус изготовлен из стали с антикоррозионным покрытием. В зависимости от версий, изоляция выполнена из жесткого полиуретана без ХФУ и ГХФУ с внешним покрытием из серого полистирола (RAL 9006) или полиуретанового покрытия с внешним покрытием из белого skay.

Соответствует со ст. 3.3 Европейской директивы 97/23/EC (PED) с освобождением от обязательной маркировки CE:

| Код    | Вместимость (л) | Габариты (мм)  |
|--------|-----------------|----------------|
| BPY030 | 300             | Ø=630, H=1400  |
| BPY050 | 500             | Ø=730, H=1695  |
| BPY080 | 800             | Ø=880, H=1785  |
| BPY100 | 1000            | Ø=880, H=2035  |
| BPY150 | 1500            | Ø=1140, H=2445 |
| BPY200 | 2000            | Ø=1240, H=2420 |

### Технические характеристики

#### Корпус аккумулятора

- Максимальное рабочее давление: 10 бар (версии от 300 до 1000 л)  
6 бар (версии от 1500 и 2000 л)

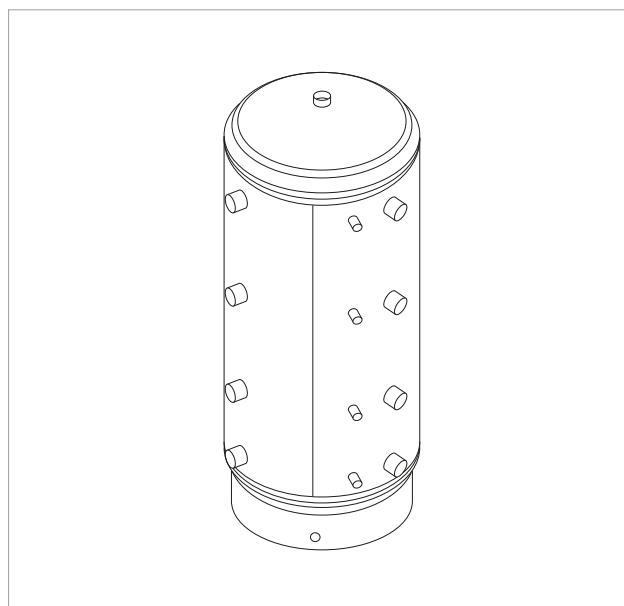
- Мак. рабочая температура: 95 °C
- Жидкость: горячая вода для отопительного контура

#### Изоляция (версии от 300 до 1000 л)

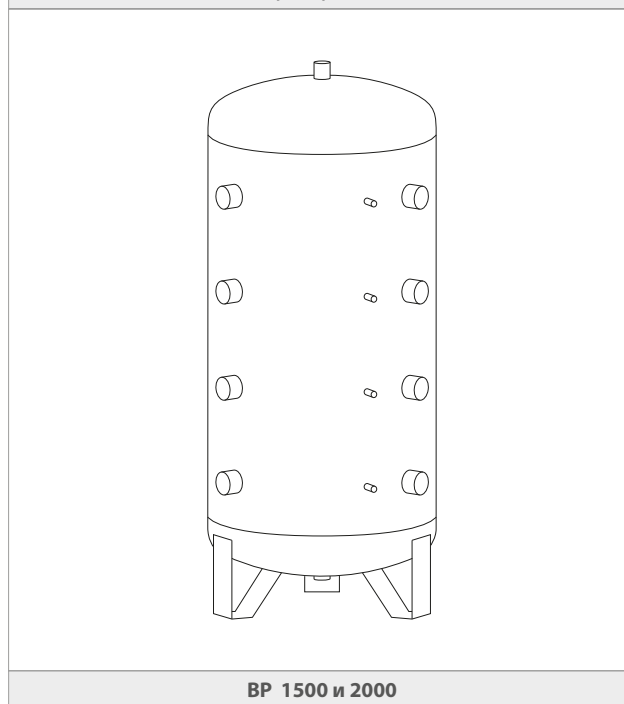
- Материал: жесткая полиуретановая пена
- Толщина: 40 мм
- Минимальная плотность: 40 кг / м<sup>3</sup>
- Первоначальная теплопроводность: 0,0235 Вт / м ° K
- Класс сгорания: B3 (DIN 4102)
- Внешнее покрытие: серый полистирол RAL 9006

#### Изоляция (версии от 1500 и 2000 л)

- Материал: жесткий полиуретан
- Толщина: 70 мм
- Первоначальная теплопроводность: 0,0235 Вт / м ° K
- Внешнее покрытие: белый Skay



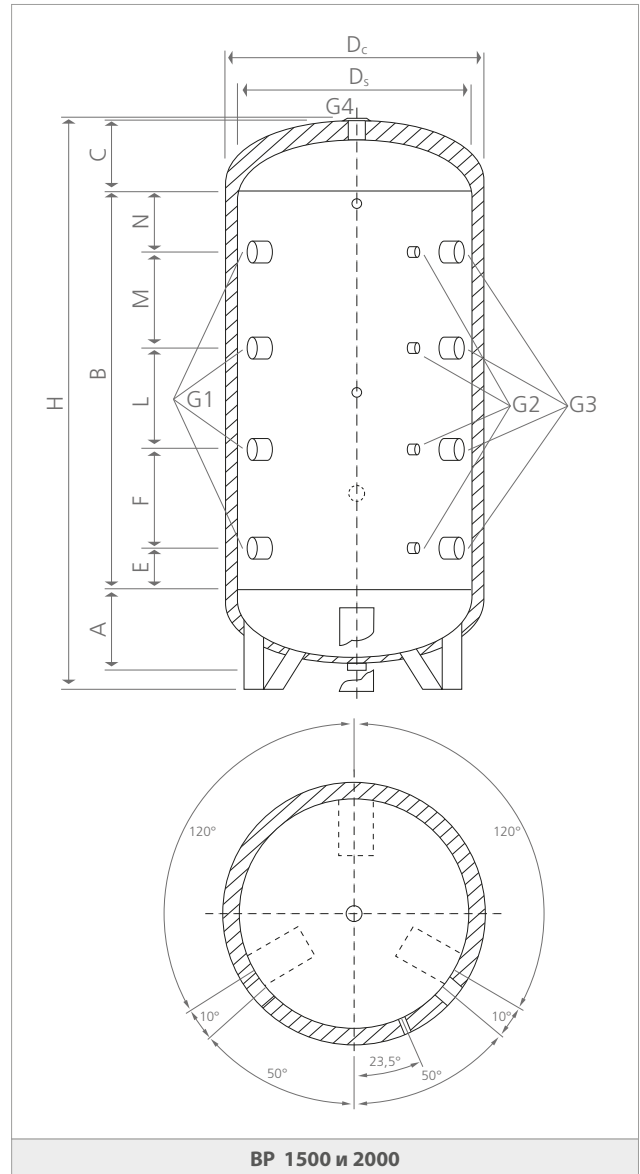
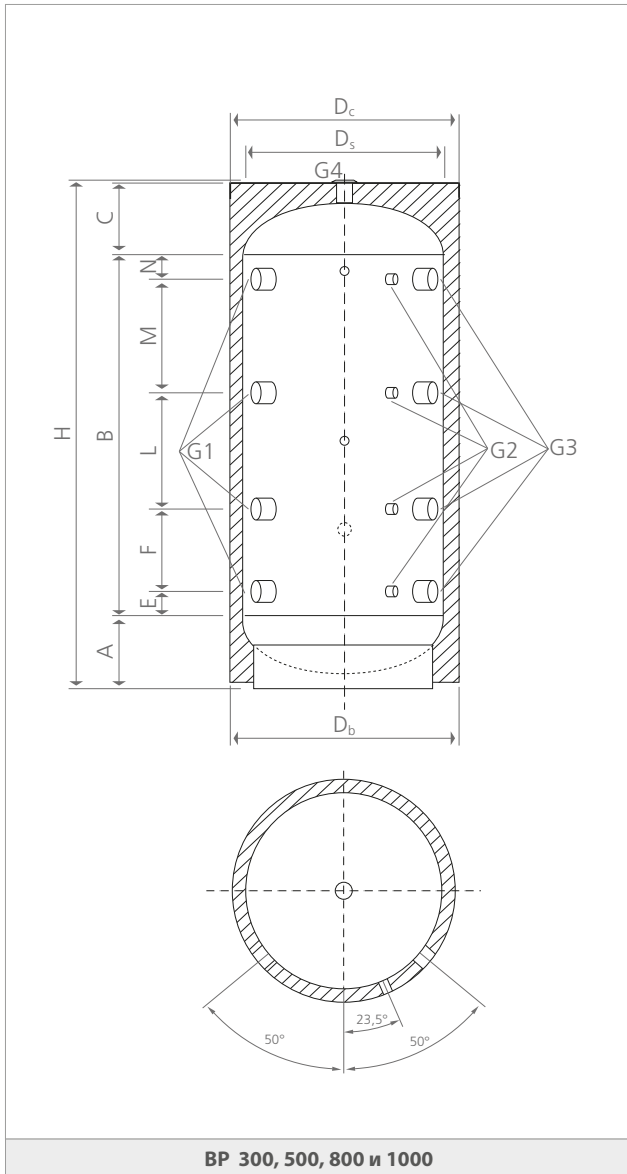
BP 300, 500, 800 и 1000



BP 1500 и 2000

Аккумулятор (Puffer) BP

Размеры



|                          | BPY030 | BPY050 | BPY080 | BPY100 |
|--------------------------|--------|--------|--------|--------|
| <b>Вместимость литры</b> | 300    | 500    | 800    | 1000   |
| $D_b$ mm                 | 510    | 600    | 760    | 760    |
| $D_s$ mm                 | 550    | 650    | 800    | 800    |
| $D_c$ mm                 | 630    | 730    | 880    | 880    |
| $H$ mm                   | 1386   | 1685   | 1774   | 2026   |
| $A$ mm                   | 163    | 188    | 227    | 227    |
| $B$ mm                   | 1000   | 1250   | 1250   | 1500   |
| $C$ mm                   | 163    | 188    | 227    | 229    |
| $E$ mm                   | 60     | 60     | 160    | 100    |
| $F$ mm                   | 230    | 370    | 310    | 430    |
| $L$ mm                   | 330    | 380    | 310    | 430    |
| $M$ mm                   | 320    | 380    | 310    | 440    |
| $N$ mm                   | 60     | 60     | 160    | 100    |
| $G1$                     | 1 1/2" | 1 1/2" | 3"     | 3"     |
| $G2$                     | 1/2"   | 1/2"   | 1/2"   | 1/2"   |
| $G3$                     | 1 1/2" | 1 1/2" | 3"     | 3"     |
| $G4$                     | 1 1/4" | 1 1/4" | 1 1/4" | 1 1/4" |

|                          | BPY150 | BPY200 |
|--------------------------|--------|--------|
| <b>Вместимость литры</b> | 1500   | 2000   |
| $D_s$ mm                 | 1000   | 1000   |
| $D_c$ mm                 | 1140   | 1240   |
| $H$ mm                   | 2430   | 2445   |
| $A$ mm                   | 252    | 265    |
| $B$ mm                   | 1700   | 1700   |
| $C$ mm                   | 252    | 265    |
| $E$ mm                   | 210    | 210    |
| $F$ mm                   | 425    | 425    |
| $L$ mm                   | 425    | 425    |
| $M$ mm                   | 425    | 425    |
| $N$ mm                   | 215    | 215    |
| $G1$                     | 3"     | 3"     |
| $G2$                     | 1/2"   | 1/2"   |
| $G3$                     | 3"     | 3"     |
| $G4$                     | 2"     | 2"     |
| $G5$                     | 2"     | 2"     |

## Описание

### Аккумулятор (Puffer) BP 300 л

Аккумулятор (Puffer), пригоден для использования, в зависимости от тепловой движущей силы, в солнечных системах для производства горячей санитарной воды и для интеграция с системой отопления. Вместимость 300 л. Корпус выполнен из стали с антикоррозийной обработкой. 8 соединений G 1 1/2", 4 соединения G 1/2", 1 муфта G 1 1/4". Пенополиуретановая жесткая изоляция без ХФУ и ГХФУ, толщиной 40 мм, минимальная плотность: 40 кг/м<sup>3</sup>, первоначальный коэффициент теплопроводности 0,0235 Вт/м<sup>2</sup>К, класс сгорания В3 (DIN 4102), внешнее покрытие полистирол серый (RAL 9006). Максимальное рабочее давление 10 бар. Макс. рабочая температура 95°C. Жидкость: горячая вода для системы отопления. Соответствует статье 3.3 директивы 97/23/ЕС (PED). Размеры:  $\varnothing$ = 630 мм, Н= 1400 мм. Код ВРУ030

### Аккумулятор (Puffer) BP 500 л

Аккумулятор (Puffer), пригоден для использования, в зависимости от тепловой движущей силы, в солнечных системах для производства горячей санитарной воды и для интеграция с системой отопления. Вместимость 500 л. Корпус выполнен из стали с антикоррозийной обработкой. 8 соединений G 1 1/2", 4 соединения G 1/2", 1 муфта G 1 1/4". Пенополиуретановая жесткая изоляция без ХФУ и ГХФУ, толщиной 40 мм, минимальная плотность: 40 кг/м<sup>3</sup>, первоначальный коэффициент теплопроводности 0,0235 Вт/м<sup>2</sup>К, класс сгорания В3 (DIN 4102), внешнее покрытие полистирол серый (RAL 9006). Максимальное рабочее давление 10 бар. Макс. рабочая температура 95°C. Жидкость: горячая вода для системы отопления. Соответствует статье 3.3 директивы 97/23/ЕС (PED). Размеры:  $\varnothing$ =730 мм, Н= 1695 мм. Код ВРУ050

### Аккумулятор (Puffer) BP 800 л

Аккумулятор (Puffer), пригоден для использования, в зависимости от тепловой движущей силы, в солнечных системах для производства горячей санитарной воды и для интеграция с системой отопления. Вместимость 800 л. Корпус выполнен из стали с антикоррозийной обработкой. 8 соединений G 1 1/2", 4 соединения G 1/2", 1 муфта G 1 1/4". Пенополиуретановая жесткая изоляция без ХФУ и ГХФУ, толщиной 40 мм, минимальная плотность: 40 кг/м<sup>3</sup>, первоначальный коэффициент теплопроводности 0,0235 Вт/м<sup>2</sup>К, класс сгорания В3 (DIN 4102), внешнее покрытие полистирол серый (RAL 9006). Максимальное рабочее давление 10 бар. Макс. рабочая температура 95°C. Жидкость: горячая вода для системы отопления. Соответствует статье 3.3 директивы 97/23/ЕС (PED). Размеры:  $\varnothing$ =880 мм, Н= 1785 мм. Код ВРУ080

### Аккумулятор (Puffer) BP 1000 л

Аккумулятор (Puffer), пригоден для использования, в зависимости от тепловой движущей силы, в солнечных системах для производства горячей санитарной воды и для интеграция с системой отопления. Вместимость 1000 л. Корпус выполнен из стали с антикоррозийной обработкой. 8 соединений G 3", 4 соединения G 1/2", 1 муфта G 1 1/4". Пенополиуретановая жесткая изоляция без ХФУ и ГХФУ, толщиной 40 мм, минимальная плотность: 40 кг/м<sup>3</sup>, первоначальный коэффициент теплопроводности 0,0235 Вт/м<sup>2</sup>К, класс сгорания В3 (DIN 4102), внешнее покрытие полистирол серый (RAL 9006). Максимальное рабочее давление 10 бар. Макс. рабочая температура 95°C. Жидкость: горячая вода для системы отопления. Соответствует статье 3.3 директивы 97/23/ЕС (PED). Размеры:  $\varnothing$ =880 мм, Н= 2035 мм. Код ВРУ100

### Аккумулятор (Puffer) BP 1500 л

Аккумулятор (Puffer), пригоден для использования, в зависимости от тепловой движущей силы, в солнечных системах для производства горячей санитарной воды и для интеграция с системой отопления. Вместимость 1500 л. Корпус выполнен из стали с антикоррозийной обработкой. 8 соединений G 3", 4 соединения G 1/2", 2 соединения G 2". Пенополиуретановая жесткая изоляция без ХФУ и ГХФУ, толщиной 70 мм, первоначальный коэффициент теплопроводности 0,0235 Вт/м<sup>2</sup>К, внешнее покрытие белый skau. Максимальное рабочее давление 6 бар. Макс. рабочая температура 95°C. Жидкость: горячая вода для системы отопления. Соответствует статье 3.3 директивы 97/23/ЕС (PED). Размеры:  $\varnothing$ =1140 мм, Н= 2445 мм. Код ВРУ150

### Аккумулятор (Puffer) BP 2000 л

Аккумулятор (Puffer), пригоден для использования, в зависимости от тепловой движущей силы, в солнечных системах для производства горячей санитарной воды и для интеграция с системой отопления. Вместимость 2000 л. Корпус выполнен из стали с антикоррозийной обработкой. 8 соединений G 3", 4 соединения G 1/2", 2 соединения G 2". Пенополиуретановая жесткая изоляция без ХФУ и ГХФУ, толщиной 70 мм, первоначальный коэффициент теплопроводности 0,0235 Вт/м<sup>2</sup>К, внешнее покрытие белый skau. Максимальное рабочее давление 6 бар. Макс. рабочая температура 95°C. Жидкость: горячая вода для системы отопления. Соответствует статье 3.3 директивы 97/23/ЕС (PED). Размеры:  $\varnothing$ =1240 мм, Н= 2420 мм. Код ВРУ200

Для получения дополнительной информации посетите наш сайт [www.giacomini.com](http://www.giacomini.com) или обратитесь в сервис:

+39 0322 923111

Gianluca Tartaglia, Micol Bacchetta, Голубцова Юлия

Это сообщение имеет ориентировочное значение. Джакомини SpA оставляет за собой право в любой момент, без предварительного уведомления, проводить изменения по причинам техническим или коммерческим, содержащимся в этой статье. Информация, содержащаяся в этой коммуникационной технической брошюре, не освобождает пользователя от scrupulezного следования правилам и стандартам существующей техники.

Джакомини SpA Via за Alzo, 39 I-28017 Сан Маурицио d'Opaglio (NO) Италия

Аккумулятор (Puffer) BP

