



Описание

Расширительный мембранный бак VES является идеальным для использования в солнечных тепловых установках, чтобы компенсировать расширение и тепловое сокращение теплопереносящей жидкости в связи с широкими колебаниями температуры к которым он подвергается. Внутреннее покрытие обеспечивает использование без проблем со смесью воды и гликоля в солнечной цепи. Корпус бака выполнен из высококачественной стали, которая обеспечивает прочность и длительную долговечность. Для удовлетворения потребностей тепловых солнечных установок имеются различные размеры, бак VES доступен в 10 моделях с мощностью от 8 до 300 литров. Вход воды обеспечивается в верхней части с соединением на 3/4" или 1" в зависимости от модели. Внешнее покрытие белого цвета из хим. вещества эпоксида длительной прочности.

Код	Вместимость (л)	Давление max (bar)	T макс (°C)	Соединение
VESY001	8	8	110	G 3/4"
VESY002	18	8	110	G 3/4"
VESY003	24	8	110	G 3/4"
VESY004	35	10	110	G 3/4"
VESY005	50	10	110	G 1"
VESY006	80	10	110	G 1"
VESY007	100	10	110	G 1"
VESY008	150	10	110	G 1"
VESY009	200	10	110	G 1"
VESY010	300	10	110	G 1"

Основные характеристики

- Корпус из стали
- Верхняя крышка (водная сторона) с внутренней антикоррозийной обработкой
- Покраска в белый цвет эпоксидным раствором
- Подключение к воде в верхней части
- Диафрагма резиновая SBR (Стирол-бутадиен-каучук)
- Декларация о соответствии требованиям безопасности Европейская директива 97/23/ЕС (PED)

Технические характеристики

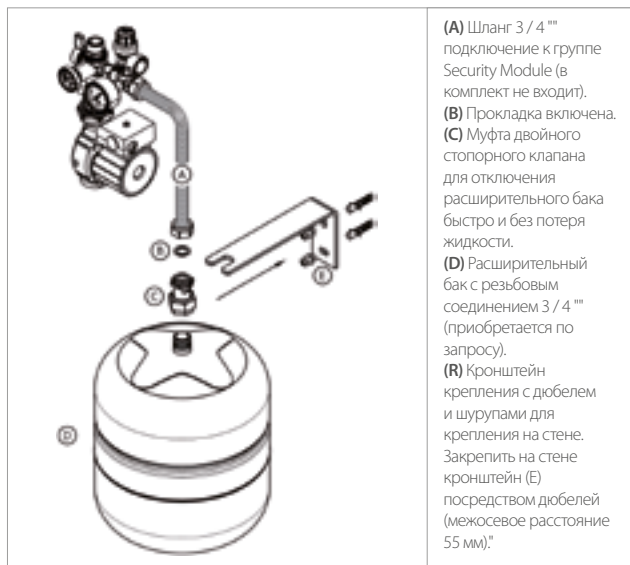
Диапазон рабочих температур: от -10 до +110 °C
 Максимальная температура: +130 °C (максимум 2 часа)
 Предварительное давление: 3 бар
 Давление: см. таблицу

Установка и подключение



Установка расширительного бака VES возможна настенная или на бойлеры BS1 и BS2. Специальный кронштейн VES-2 (код VESY020, заказывается отдельно) позволяет надежное крепление и уже оснащен двойным стопорным клапаном для легкого и быстрого демонтажа. Дюбель и прокладки включены в поставку для моделей мощностью от 8 до 35 литров (коды VESY001 а VESY004).

РАСШИРИТЕЛЬНЫЕ БАКИ VES ДЛЯ СОЛНЕЧНЫХ УСТАНОВОК



(A) Шланг 3 / 4 "" подключение к группе Security Module (в комплект не входит).
(B) Прокладка включена.
(C) Муфта двойного стопорного клапана для отключения расширительного бака быстро и без потеря жидкости.
(D) Расширительный бак с резьбовым соединением 3 / 4 "" (приобретается по запросу).
(R) Кронштейн крепления с дюбелем и шурупами для крепления на стене.
(E) Закрепить на стене кронштейн (E) посредством дюбелей (межосевое расстояние 55 мм).*

Закрепите на стене кронштейн (E) посредством дюбелей (межосевое расстояние 55 мм).

Для установки винтить на расширительный бак (D) муфту (C) и вставить на поддерживающий кронштейн с помощью специальных борозд, заблокировать контргайкой.

Вставить прокладку (B) и винтить шланг группы безопасности (A) на муфту.

Расширительный бак VES может быть подключен к соответствующему соединению, предусмотренному на линии обратки солнечного контура внутри группы движения R586S.

Демонтаж

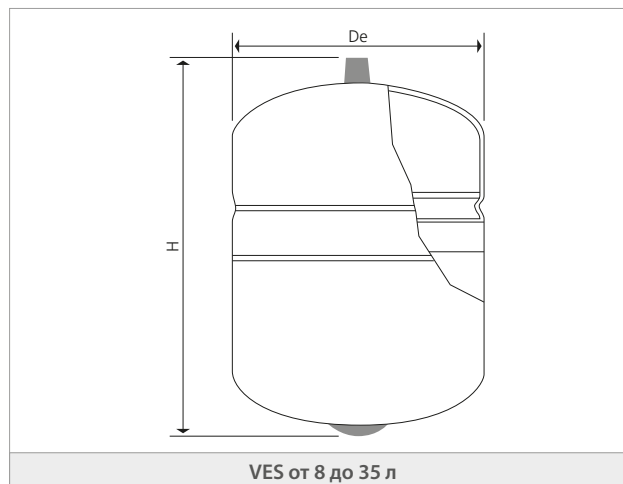


Муфта (C) кроме поддерживания расширительного бака, позволяет также быстрый демонтаж, предотвращая утечку жидкости.

Развинчивая цоколь (F), вы можете отключить один конец муфты, который останется прикрепленный болтами к расширительному баку. Другой конец муфты остается прикрепленным на кронштейне группы безопасности.

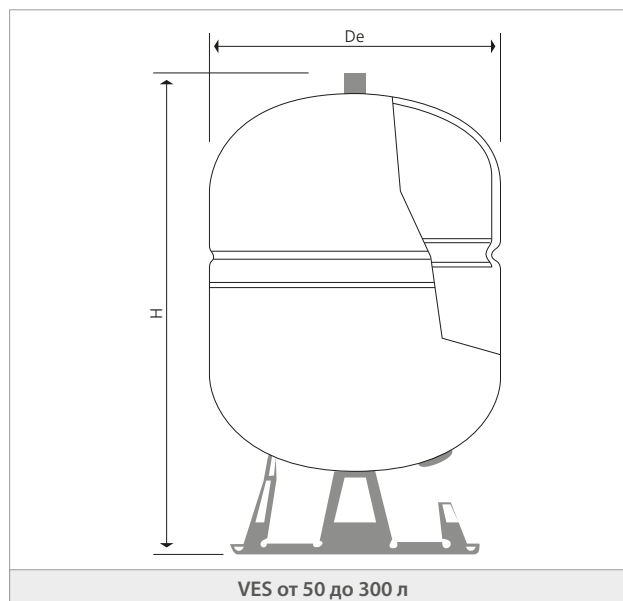
Оба конца включают в себя обратный клапан, который начнет функционировать во время отключения: это позволяет предотвратить утечку жидкости из расширительного бака и из шланга. Для восстановления функционирования установки достаточно подключить оба соединения и зафиксировать их (F). Выполнив таким образом, обратные клапана будут отключены и расширительный бак вновь подключен к цепи.

Размеры



VES от 8 до 35 л

Код	Вместимость (л)	De (mm)	H (mm)	Упаковка (mm)
VESY001	8	205	300	210 x 210 x 320
VESY002	18	270	410	280 x 280 x 310
VESY003	24	320	355	280 x 280 x 450
VESY004	35	400	390	410 x 410 x 410



VES от 50 до 300 л

Код	Вместимость (л)	De (mm)	H (mm)	Упаковка (mm)
VESY005	50	400	570	410 x 410 x 535
VESY006	80	400	840	410 x 410 x 860
VESY007	100	500	795	510 x 510 x 830
VESY008	150	500	1025	510 x 510 x 1040
VESY009	200	600	1100	610 x 610 x 1100
VESY010	300	650	1265	660 x 660 x 1290

Заключение**Расширительный бак мембранного типа VES 8 л**

Расширительный бак мембранного типа служит для использования в солнечных тепловых установках. Вместимость 8 литров. Корпус выполнен из нержавеющей стали с внешним покрытием белым порошковым эпоксидным элементом длительным во времени. Внутреннее антикоррозийное покрытие. Резиновая мембрана из SBR. Вход воды в верхней части с соединением на 3/4". Температура работы от -10 до +110 °С, максимальная температура 130 °С (для макс 2 часов). Предварительное давление 3 бар, рабочее давление 8 бар. Внешний диаметр 205 мм, высота 300 мм. Код VESY001

Расширительный бак мембранного типа VES 18 л

Расширительный бак мембранного типа служит для использования в солнечных тепловых установках. Вместимость 18 литров. Корпус выполнен из нержавеющей стали с внешним покрытием белым порошковым эпоксидным элементом длительным во времени. Внутреннее антикоррозийное покрытие. Резиновая мембрана из SBR. Вход воды в верхней части с соединением на 3/4". Температура работы от -10 до +110 °С, максимальная температура 130 °С (для макс 2 часов). Предварительное давление 3 бар, рабочее давление 8 бар. Внешний диаметр 270 мм, высота 410 мм. Код VESY002"

Расширительный бак мембранного типа VES 24 л

Расширительный бак мембранного типа служит для использования в солнечных тепловых установках. Вместимость 24 литров. Корпус выполнен из нержавеющей стали с внешним покрытием белым порошковым эпоксидным элементом длительным во времени. Внутреннее антикоррозийное покрытие. Резиновая мембрана из SBR. Вход воды в верхней части с соединением на 3/4". Температура работы от -10 до +110 °С, максимальная температура 130 °С (для макс 2 часов). Предварительное давление 3 бар, рабочее давление 8 бар. Внешний диаметр 320 мм, высота 355 мм. Код VESY003"

Расширительный бак мембранного типа VES 35 л

Расширительный бак мембранного типа служит для использования в солнечных тепловых установках. Вместимость 35 литров. Корпус выполнен из нержавеющей стали с внешним покрытием белым порошковым эпоксидным элементом длительным во времени. Внутреннее антикоррозийное покрытие. Резиновая мембрана из SBR. Вход воды в верхней части с соединением на 3/4". Температура работы от -10 до +110 °С, максимальная температура 130 °С (для макс 2 часов). Предварительное давление 3 бар, рабочее давление 10 бар. Внешний диаметр 400 мм, высота 390 мм. Код VESY004

Расширительный бак мембранного типа VES 50 л

Расширительный бак мембранного типа служит для использования в солнечных тепловых установках. Вместимость 50 литров. Корпус выполнен из нержавеющей стали с внешним покрытием белым порошковым эпоксидным элементом длительным во времени. Внутреннее антикоррозийное покрытие. Резиновая мембрана из SBR. Вход воды в верхней части с соединением на 1". Температура работы от -10 до +110 °С, максимальная температура 130 °С (для макс 2 часов). Предварительное давление 3 бар, рабочее давление 10 бар. Внешний диаметр 400 мм, высота 570 мм. Код VESY005

Расширительный бак мембранного типа VES 80 л

Расширительный бак мембранного типа служит для использования в солнечных тепловых установках. Вместимость 80 литров. Корпус выполнен из нержавеющей стали с внешним покрытием белым порошковым эпоксидным элементом длительным во времени.

Внутреннее антикоррозийное покрытие. Резиновая мембрана из SBR. Вход воды в верхней части с соединением на 1". Температура работы от -10 до +110 °С, максимальная температура 130 °С (для макс 2 часов). Предварительное давление 3 бар, рабочее давление 10 бар. Внешний диаметр 400 мм, высота 840 мм. Код VESY006

Расширительный бак мембранного типа VES 100 л

Расширительный бак мембранного типа служит для использования в солнечных тепловых установках. Вместимость 100 литров. Корпус выполнен из нержавеющей стали с внешним покрытием белым порошковым эпоксидным элементом длительным во времени. Внутреннее антикоррозийное покрытие. Резиновая мембрана из SBR. Вход воды в верхней части с соединением на 1". Температура работы от -10 до +110 °С, максимальная температура 130 °С (для макс 2 часов). Предварительное давление 3 бар, рабочее давление 10 бар. Внешний диаметр 500 мм, высота 795 мм. Код VESY007

Расширительный бак мембранного типа VES 150 л

Расширительный бак мембранного типа служит для использования в солнечных тепловых установках. Вместимость 150 литров. Корпус выполнен из нержавеющей стали с внешним покрытием белым порошковым эпоксидным элементом длительным во времени. Внутреннее антикоррозийное покрытие. Резиновая мембрана из SBR. Вход воды в верхней части с соединением на 1". Температура работы от -10 до +110 °С, максимальная температура 130 °С (для макс 2 часов). Предварительное давление 3 бар, рабочее давление 10 бар. Внешний диаметр 500 мм, высота 1025 мм. Код VESY008

Расширительный бак мембранного типа VES 200 л

Расширительный бак мембранного типа служит для использования в солнечных тепловых установках. Вместимость 200 литров. Корпус выполнен из нержавеющей стали с внешним покрытием белым порошковым эпоксидным элементом длительным во времени. Внутреннее антикоррозийное покрытие. Резиновая мембрана из SBR. Вход воды в верхней части с соединением на 1". Температура работы от -10 до +110 °С, максимальная температура 130 °С (для макс 2 часов). Предварительное давление 3 бар, рабочее давление 10 бар. Внешний диаметр 600 мм, высота 1100 мм. Код VESY009

Расширительный бак мембранного типа VES 300 л

Расширительный бак мембранного типа служит для использования в солнечных тепловых установках. Вместимость 300 литров. Корпус выполнен из нержавеющей стали с внешним покрытием белым порошковым эпоксидным элементом длительным во времени. Внутреннее антикоррозийное покрытие. Резиновая мембрана из SBR. Вход воды в верхней части с соединением на 1". Температура работы от -10 до +110 °С, максимальная температура 130 °С (для макс 2 часов). Предварительное давление 3 бар, рабочее давление 10 бар. Внешний диаметр 650 мм, высота 1265 мм. Код VESY010

**Для информации
Технико-Коммерческая организация**

GIACOMINI S.p.A.
via per Alzo 39
28017 San Maurizio d'Opaglio
NOVARA - ITALIA

GIANLUCA TARTAGLIA
ТЕЛ +39 0322 923 121
ФАКС +39 0322 96256
gianluca.tartaglia@giacomini.com

MICOL BACCHETTA
ТЕЛ +39 0322 923 271
ФАКС +39 0322 96256
micol.bacchetta@giacomini.com

ГОЛУБЦОВА ЮЛИЯ
ТЕЛ +39 0322 923 111
ФАКС +39 0322 96256
yulia.golubtsova@giacomini.com

Данная инструкция носит информативный характер. Giacomini S.p.A. имеет право в любое время вносить изменения в изделия, описанные в данной инструкции по техническим или коммерческим причинам без предварительного уведомления. Информация, приведенная в данной инструкции, не освобождает пользователя от скрупулезного соблюдения существующих технических норм и инструкций в стране использования изделия.

РАСШИРИТЕЛЬНЫЕ БАКИ VES
для солнечных установок

