



XG10

Описание

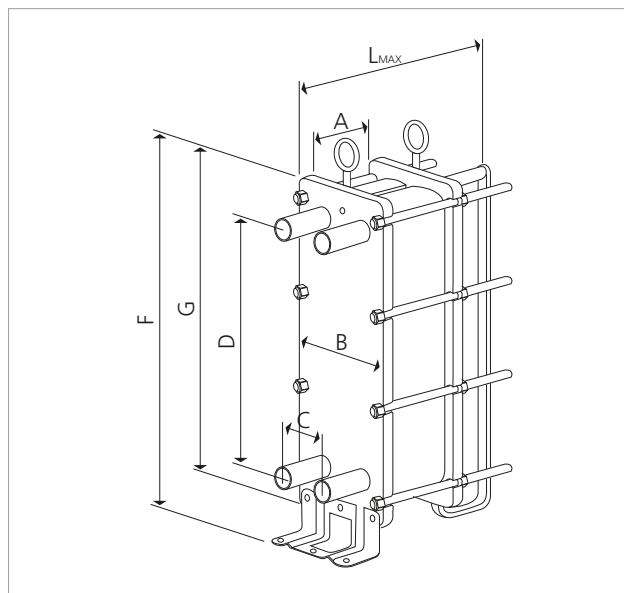
XG10 представляет собой теплообменник пластинного типа, пригоден для использования в солнечных тепловых установках giacosun®. Теплообменник состоит из двух боковых пластин и ряда промежуточных, разделенных между собой прокладками EPDM и расположенных в точном порядке с помощью соответствующих направляющих. Доступны версии от 10 до 70 пластин; выбор между версиями должен учитывать мощность, диапазон рабочей температуры и допустимое давление. Имеет особую изоляцию I-XG10, которая может быть заказана отдельно. Обменник может быть открыт для чистки или замены пластин и прокладок

Код	Число пластин	Изоляция (покупается отдельно)
D004B5005	10	D004B5115
D004B5010	20	
D004B5015	30	
D004B5020	40	D004B5130
D004B5025	50	
D004B5030	60	
D004B5035	70	

Технические характеристики

Пластины: сталь EN 14404 (AISI 316 L)
Соединения: сталь EN 14301 (AISI 304), G 1" А, длина 77 мм
Прокладка: внешняя пластина, в EPDM
Категория PED (Pressure Equipment Directive) 97/23/EC Статья 3.3
Максимальная рабочая температура: 150 °C
Максимальное рабочее давление: 16 бар
Вес (N = NR. пластин): (0,2 * N + 16) кг

Размеры

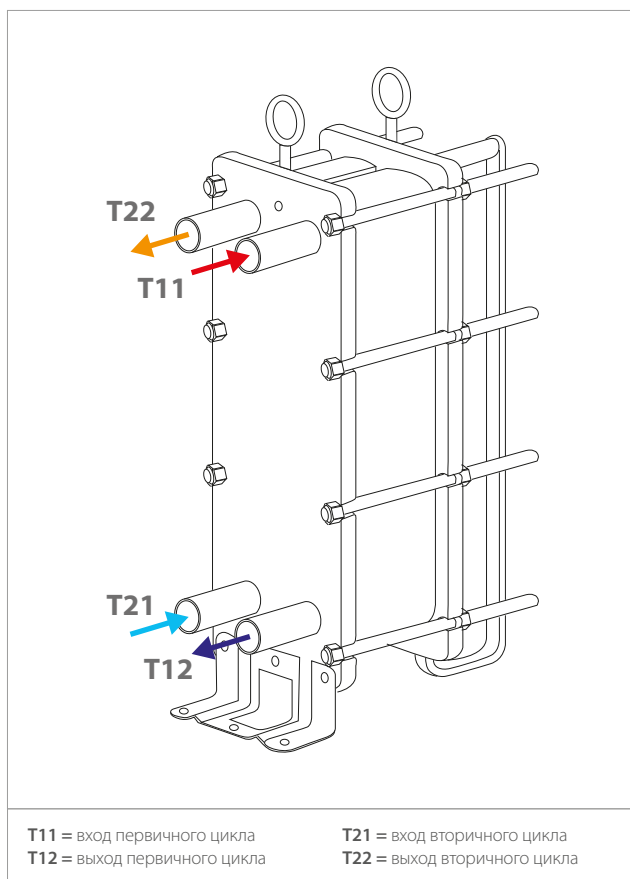


Код	A mm	B mm	C mm	D mm	E mm	F mm	LMAX mm
D004B5005	26	158	65	235	188	460	500
D004B5010	51	158	65	235	188	460	500
D004B5015	76	158	65	235	188	460	500
D004B5020	102	158	65	235	188	460	500
D004B5025	127	158	65	235	188	460	500
D004B5030	153	158	65	235	188	460	500
D004B5035	178	158	65	235	188	460	500

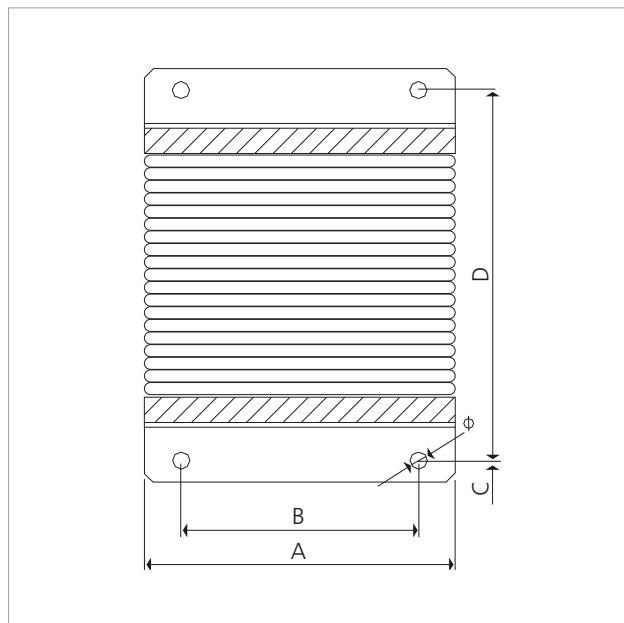
Установка

Теплообменник должен быть установлен в вертикальном положении; установка не требует специального основания, может быть выполнена непосредственно на плоской поверхности.

Рекомендуется установить прехватывающие клапана на всех трубопроводах, связанных с теплообменником для простоты обслуживания. Трубопроводы должны быть установлены таким образом, что бы тепловое расширение не повредило теплообменник. Рекомендуется обеспечить теплообменник изоляцией I-XG10. Должен быть также установлен предохранительный клапан между теплообменником и перехватывающим клапаном на вторичном цикле. Если этот клапан не установлен, при термическом расширении возможно повреждение теплообменника, когда перехватывающие клапана закрыты.



Размеры для монтажа

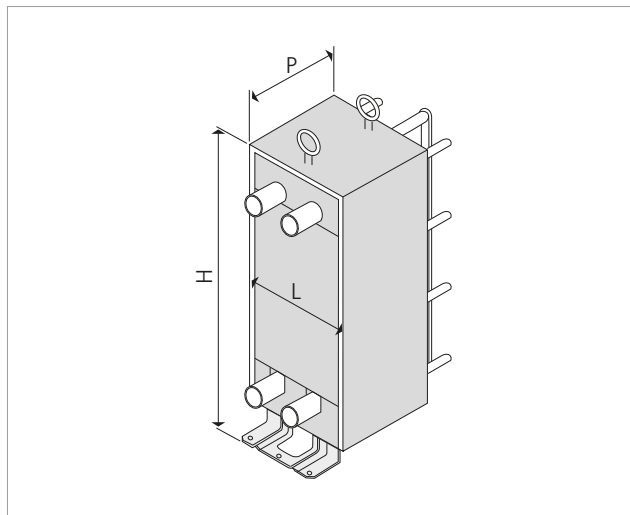


Код	Число пластин	A mm	B mm	C mm	Ø mm	D mm
D004B5005	10	158	100	15	9	106
D004B5010	20	158	100	15	9	132
D004B5015	30	158	100	15	9	158
D004B5020	40	158	100	15	9	184
D004B5025	50	158	100	15	9	210
D004B5030	60	158	100	15	9	236
D004B5035	70	158	100	15	9	262

ТЕПЛООБМЕННИК ПЛАСТИННОГО ТИПА

Изоляция

Изоляция I-XG10 должна быть заказана отдельно (для кодов см. таблицу 1.).



Размеры изоляции

Код	Число пластин	P mm	H mm	L mm
D004B5115	10	168	490	218
	20			
	30			
D004B5130	40	246		
	50			
	60			
D004B5135	70	272		

Размеры изоляции

Изоляционные характеристики
Теплопроводность: 0,042 Вт / мК
Максимальная температура
- постоянная: 150 °С
- краткосрочные пики: 180 °С
Толщина: 30 мм

Калибровка

Калибровка и выбора теплообменника должны осуществляться при поддержке технической службы Джакomini."

Соединение	Температура
Вход горячая сторона (T11)	50°C
Выход горячая сторона (T12)	40°C
Вход холодная сторона (T21)	35°C
Выход холодная сторона (T22)	45°C

Жидкость	Горячая сторона K377 (40%)	Холодная сторона: вода
Теплоемкость (kj/kgK)	3,791	4,179
Плотность (kg/m³)	1016,5	992,3
Вязкость (m-N-s/m²)	1,898	0,634
Теплопроводность (W/m-K)	0,429	0,630

Теплообменник	D004B5005	D004B5010	D004B5015	D004B5020	D004B5025	D004B5030	D004B5035							
Максимальная мощность (kW)	1	2,5	4,0	5,5	7,0	8,5	10							
Число пластин	10	20	30	40	50	60	70							
Число солнечных панелей (2,5 m²)	1	2÷3	4	5÷6	7	8÷9	10							
	Горячая сторона	холодная сторона	Горячая сторона	Холодная сторона	Горячая сторона	Холодная сторона	Горячая сторона	Холодная сторона						
Пропускная способность (l/min)	1,50	1,44	3,90	3,60	6,18	5,76	8,52	7,98	10,86	10,14	13,20	12,30	15,48	14,46
Число элементов	4	5	9	10	14	15	19	20	24	25	29	30	34	35
Объем воды (l)	0,18	0,23	0,41	0,45	0,63	0,68	0,85	0,90	1,08	1,12	1,30	1,35	1,53	1,57
Площадь теплообмена (m²)	0,17		0,39		0,60		0,81		1,03		1,24		1,46	
Общий вес (kg)	18,0		20,0		22,0		24,0		26,0		28,0		30,0	
Reynolds number (RE)	51	118	60	147	62	157	63	162	63	165	64	167	64	168

Потеря напора: 1 м.с.а.

Заключение

Теплообменник XG-10 из 10 пластин

Теплообменник XG-10 из 10 пластин пригоден для использования в солнечно-тепловых систем. Состоит из 2-х боковых пластин и ряда промежуточных стальных пластин EN 14404, разделенных между собой прокладками EPDM и расположенных в точном порядке с помощью соответствующих направляющих. Имеется возможность открытия для чистки или замены пластин и прокладок. Поверхность теплообмена 0.17 м². Объем жидкости 0.18 л (горячая сторона), 0.23 л (холодная сторона). Максимальная рабочая температура 150 °С, давление максимальное рабочее 16 бар. 4 соединения G 1" А, межосевое расстояние 65 мм (по горизонтале) и 235 мм (по вертикали). Возможность изоляции (заказывается отдельно). Габаритные размеры 158x460x500 (Ш x В x Г). Вес 18 кг. Категория PED 97/23/EC, часть 3.3. Код D004B5005"

Теплообменник XG-10 из 20 пластин

Теплообменник XG-10 из 20 пластин пригоден для использования в солнечно-тепловых систем. Состоит из 2-х боковых пластин и ряда промежуточных стальных пластин EN 14404, разделенных между собой прокладками EPDM и расположенных в точном порядке с помощью соответствующих направляющих. Имеется возможность открытия для чистки или замены пластин и прокладок. Поверхность теплообмена 0.39 м². Объем жидкости 0.41 л (горячая сторона), 0.45 л (холодная сторона). Максимальная рабочая температура 150 °С, давление максимальное рабочее 16 бар. 4 соединения G 1" А, межосевое расстояние 65 мм (по горизонтале) и 235 мм (по вертикали). Возможность изоляции (заказывается отдельно). Габаритные размеры 158x460x500 (Ш x В x Г). Вес 20 кг. Категория PED 97/23/EC, часть 3.3. Код D004B5010

Теплообменник XG-10"Теплообменник XG-10 из 30 пластин

Теплообменник XG-10 из 30 пластин пригоден для использования в солнечно-тепловых систем. Состоит из 2-х боковых пластин и ряда промежуточных стальных пластин EN 14404, разделенных между собой прокладками EPDM и расположенных в точном порядке с помощью соответствующих направляющих. Имеется возможность открытия для чистки или замены пластин и прокладок. Поверхность теплообмена 0.60 м². Объем жидкости 0.63 л (горячая сторона), 0.68 л (холодная сторона). Максимальная рабочая температура 150 °С, давление максимальное рабочее 16 бар. 4 соединения G 1" А, межосевое расстояние 65 мм (по горизонтале) и 235 мм (по вертикали). Возможность изоляции (заказывается отдельно). Габаритные размеры 158x460x500 (Ш x В x Г). Вес 22 кг. Категория PED 97/23/EC, часть 3.3. Код D004B5015

Теплообменник XG-10 из 40 пластин

Теплообменник XG-10 из 40 пластин пригоден для использования в солнечно-тепловых систем. Состоит из 2-х боковых пластин и ряда промежуточных стальных пластин EN 14404, разделенных между собой прокладками EPDM и расположенных в точном порядке с помощью соответствующих направляющих. Имеется возможность открытия для чистки или замены пластин и прокладок. Поверхность теплообмена 0.81 м². Объем жидкости 0.85 л (горячая сторона), 0.90 л (холодная сторона). Максимальная рабочая температура 150 °С, давление максимальное рабочее 16 бар. 4 соединения G 1" А, межосевое расстояние 65 мм (по горизонтале) и 235 мм (по вертикали). Возможность изоляции (заказывается отдельно). Габаритные размеры 158x460x500 (Ш x В x Г). Вес 24 кг. Категория PED 97/23/EC, часть 3.3. Код D004B5020

Теплообменник XG-10 из 50 пластин

Теплообменник XG-10 из 50 пластин пригоден для использования в солнечно-тепловых систем. Состоит из 2-х боковых пластин и ряда промежуточных стальных пластин EN 14404, разделенных между собой прокладками EPDM и расположенных в точном порядке с помощью соответствующих направляющих. Имеется возможность открытия для чистки или замены пластин и прокладок. Поверхность теплообмена 1.03 м². Объем жидкости 1.08 л (горячая сторона), 1.12 л (холодная сторона). Максимальная рабочая температура 150 °С, давление максимальное рабочее 16 бар. 4 соединения G 1" А, межосевое расстояние 65 мм (по горизонтале) и 235 мм (по вертикали). Возможность изоляции (заказывается отдельно). Габаритные размеры 158x460x500 (Ш x В x Г). Вес 26 кг. Категория PED 97/23/EC, часть 3.3. Код D004B5025

Теплообменник XG-10 из 60 пластин

Теплообменник XG-10 из 60 пластин пригоден для использования в солнечно-тепловых систем. Состоит из 2-х боковых пластин и ряда промежуточных стальных пластин EN 14404, разделенных между собой прокладками EPDM и расположенных в точном порядке с помощью соответствующих направляющих. Имеется возможность открытия для чистки или замены пластин и прокладок. Поверхность теплообмена 1.24 м². Объем жидкости 1.30 л (горячая сторона), 1.35 л (холодная сторона). Максимальная рабочая температура 150 °С, давление максимальное рабочее 16 бар. 4 соединения G 1" А, межосевое расстояние 65 мм (по горизонтале) и 235 мм (по вертикали). Возможность изоляции (заказывается отдельно). Габаритные размеры 158x460x500 (Ш x В x Г). Вес 28 кг. Категория PED 97/23/EC, часть 3.3. Код D004B5030

Теплообменник XG-10 из 70 пластин

Теплообменник XG-10 из 70 пластин пригоден для использования в солнечно-тепловых систем. Состоит из 2-х боковых пластин и ряда промежуточных стальных пластин EN 14404, разделенных между собой прокладками EPDM и расположенных в точном порядке с помощью соответствующих направляющих. Имеется возможность открытия для чистки или замены пластин и прокладок. Поверхность теплообмена 1.46 м². Объем жидкости 1.53 л (горячая сторона), 1.57 л (холодная сторона). Максимальная рабочая температура 150 °С, давление максимальное рабочее 16 бар. 4 соединения G 1" А, межосевое расстояние 65 мм (по горизонтале) и 235 мм (по вертикали). Возможность изоляции (заказывается отдельно). Габаритные размеры 158x460x500 (Ш x В x Г). Вес 30 кг. Категория PED 97/23/EC, часть 3.3. Код D004B5035

Для информации

Технико-Коммерческая организация

GIACOMINI S.p.A.
via per Alzo 39
28017 San Maurizio d'Opaglio
NOVARA - ITALIA
GIANLUCA TARTAGLIA
ТЕЛ +39 0322 923 121
ФАКС +39 0322 96256
gianluca.tartaglia@giacomini.com

MICOL BACCCHETTA
ТЕЛ +39 0322 923 271
ФАКС +39 0322 96256
micol.bacchetta@giacomini.com
ГОЛУБЦОВА ЮЛИЯ
ТЕЛ +39 0322 923 111
ФАКС +39 0322 96256
yulia.golubtsova@giacomini.com

Данная инструкция носит информативный характер. Giacomini S.p.A. имеет право в любое время вносить изменения в издание, описанные в данной инструкции по техническим или коммерческим причинам без предварительного уведомления. Информация, приведенная в данной инструкции, не освобождает пользователя от скрупулёзного соблюдения существующих технических норм и инструкций в стране использования изделия.